

:- I nuovi manici per laringoscopio HEINE EasyClean LED

Ricondizionamento igienico



Disassemblare la lama dal manico

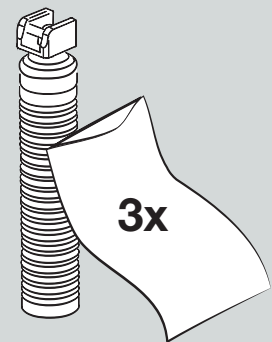
Momento appropriato per il ricondizionamento

Optare per il metodo di ricondizionamento preferito

Detergere immediatamente dopo l'intubazione, per es. con una salvietta detergente umida. Agire prima che si asciughi.

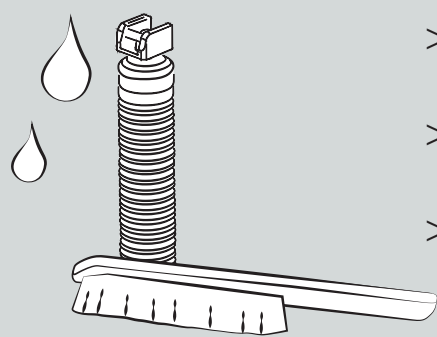
Seguire le indicazioni sottostanti per il processo scelto.

✓ Disinfezione per strofinamento (disinfezione di livello intermedio)

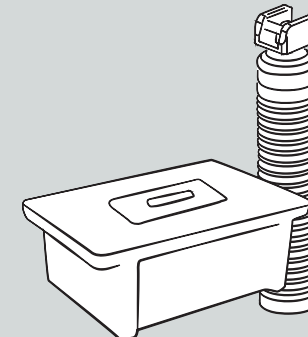


- > Salviette per disinfezione di livello intermedio: con composti di alcool e di ammonio quaternario (per es. Super Sani-Cloth® di PDI® e Clinell® Universal Wipes) con registrazione all'EPA per la loro azione contro il Mycobacterium tuberculosis e l'epatite B.
- > Pulire dall'alto verso il basso per 3 volte ruotando il manico. Questa procedura deve essere ripetuta 3 volte, ogni volta con una salvietta per disinfezione nuova.
- > Per rimuovere il disinfettante e asciugare al termine della pulizia, seguire le indicazioni fornite dal produttore del disinfettante.

✓ Disinfezione per immersione (livello alto)



- > Agente detergente: enzimatico o da neutrale fino a lievemente alcalino
- > Inserire il manico fino a farlo immergere nella soluzione detergente
- > Detergere con la spazzola tutte le superfici del manico, tenendolo sempre immerso nella soluzione

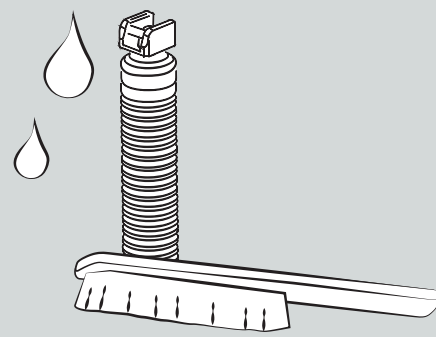


- > Disinfettante: Composti di ammonio quaternario o orto-ftalaldeide (per es. Cidex OPA)
- > Disinfettare il manico chiuso immergendolo

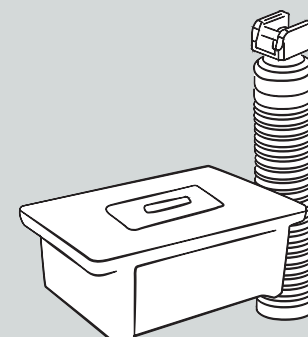
Detersione manuale

Disinfezione per immersione

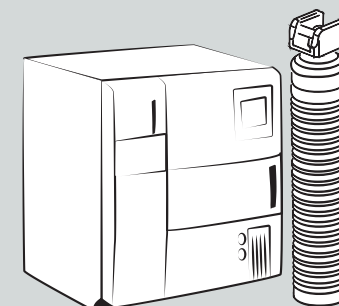
✓ Sterilizzazione a bassa temperatura



- > Agente detergente: enzimatico o da neutrale fino a lievemente alcalino
- > Inserire il manico fino a farlo immergere nella soluzione detergente
- > Detergere con la spazzola tutte le superfici del manico, tenendolo sempre immerso nella soluzione



- > Disinfettante: Composti di ammonio quaternario o orto-ftalaldeide (per es. Cidex OPA)
- > Disinfettare il manico chiuso immergendolo



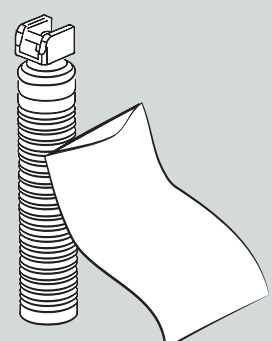
- > Sterilizzatori STERRAD® NX®, 100NX® o 100S® (standard, ciclo avanzato)
- > Sterilizzatore V-PRO® 60, V-PRO® maX, sterilizzante VAPROX® HC
- > Con il ciclo per strumenti con lume dei sterilizzatori V-PRO® 60 o V-PRO® maX

Detersione manuale

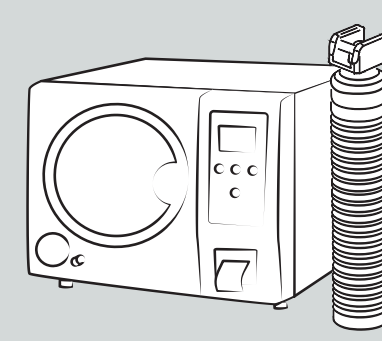
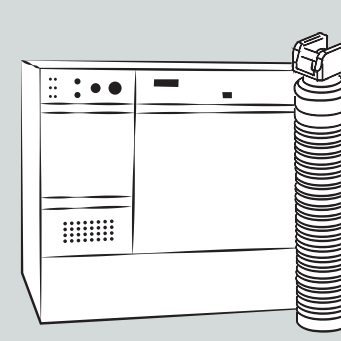
Disinfezione per immersione

STERRAD®/ VHP® (Steris)

✓ Detersione disinfettante automatica e sterilizzazione a vapore



Rimuovere le batterie!



Detersione manuale

Detersione automatica e disinfezione

Sterilizzazione a vapore

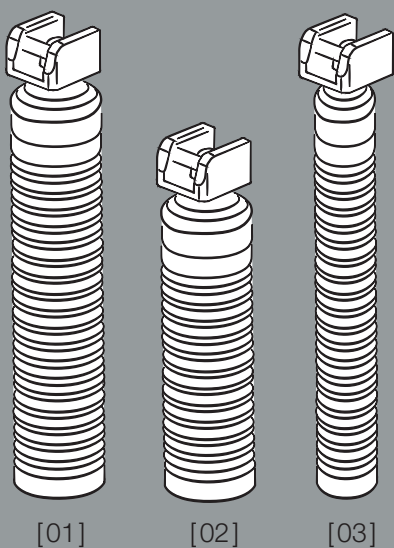
- > Se richiesto dall'istituto o dalla normativa locale, è possibile eseguire una detersione manuale del manico prima della detersione automatica e della disinfezione.

- > Agente detergente: enzimatico o da neutrale fino a lievemente alcalino.
- > Programma che include una fase di disinfezione di almeno 5 min. a 93°C.

- > Vuoto frazionato o sterilizzazione a vapore per gravità
- > Temperatura: almeno 132°C (max. 134°C).
- > Tempo di applicazione/mantenimento: almeno 4 min.
- > Tempo di essiccazione: almeno 20 min.

Manico LED intero

Nessun disassemblaggio



[01] [02] [03]

Manico LED intero

Nessun disassemblaggio



[01] [02] [03]

Rimuovere le batterie e (in caso di manico short) il contenitore batterie prima del ricondizionamento e chiudere il manico

[01] Manico laringoscopio EasyClean LED STANDARD, [02] Manico laringoscopio EasyClean LED SHORT, [03] Manico laringoscopio EasyClean LED SLIM
Consultare le istruzioni per l'uso dei rispettivi produttori per tutti i processi e gli agenti impiegati.

