

Les nouvelles poignées de laryngoscopes HEINE EasyClean LED

Retraitement hygiénique



Retirez la lame de la poignée

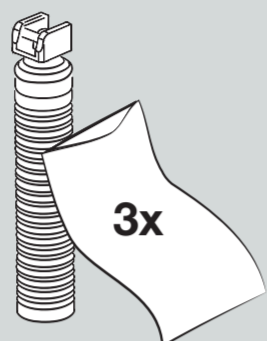
Retraitement sur place

Choisissez votre méthode de retraitement privilégié

Nettoyez immédiatement après intubation, par ex. à l'aide d'un chiffon de nettoyage humide. Évitez de sécher.

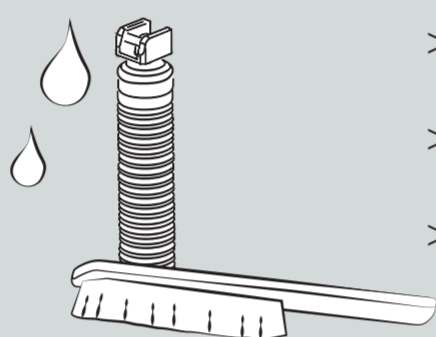
Suivez les instructions du procédé privilégié tel que décrites ci-dessous.

✓ Désinfection par essuyage (désinfection de niveau intermédiaire)

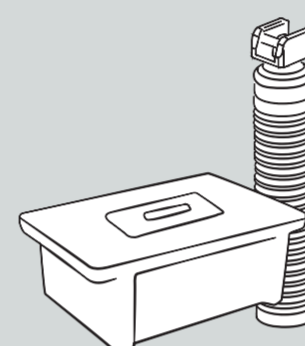


- > Lingettes désinfectantes de niveau intermédiaire : composées d'alcool et d'ammonium quarternaire (par ex. Super Sani-Cloth® de PDI® et Clinell® Universal Wipes) enregistrés à l'EPA et certifiant une efficacité contre le Mycobacterium tuberculosis et l'hépatite B.
- > Commencez en haut de la poignée et essuyez vers le bas à 3 reprises tout en faisant tourner la poignée. Cette procédure doit être **répétée à 3 reprises**, avec à chaque fois une nouvelle lingette désinfectante.
- > Après cela pour enlever désinfectant et le sécher, suivez les étapes requises telles que spécifiées par le fabricant du désinfectant.

✓ Désinfection par immersion (haut niveau)



- > Nettoyant : enzymatique ou neutre légèrement alcalin
- > Imprégnez la poignée en l'immergeant dans la solution de nettoyage
- > Nettoyez toutes les surfaces de la poignée à l'aide d'une brosse (immergée dans la solution de nettoyage)

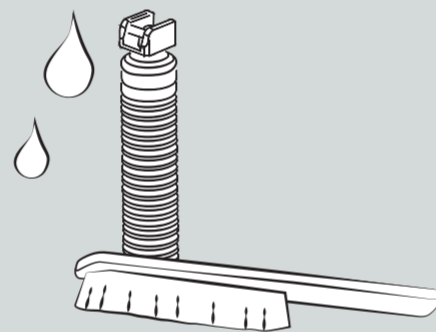


- > Désinfectant : Composés d'ammonium quarternaire ou d'orthophthalaldéhyde (par ex. Cidex OPA)
- > Désinfectez la poignée fermée par immersion

Nettoyage manuel

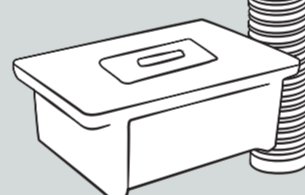
Désinfection par immersion

✓ Stérilisation à basse température



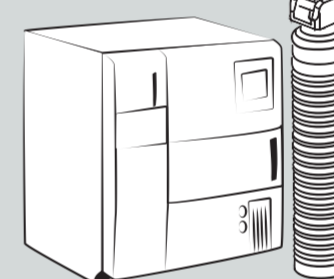
- > Nettoyez toutes les surfaces de la poignée à l'aide d'une brosse (immergée dans la solution de nettoyage)

- > Nettoyant : enzymatique ou neutre légèrement alcalin
- > Imprégnez la poignée en l'immergeant dans la solution de nettoyage



- > Désinfectez la poignée fermée par immersion

- > Désinfectant : Composés d'ammonium quarternaire ou d'orthophthalaldéhyde (par ex. Cidex OPA)



- > STERRAD® NX®, 100NX® ou 100S® stériliser (standard, cycle avancé)

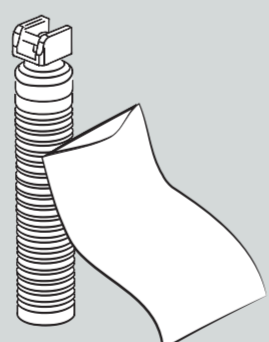
- > V-PRO® 60, V-PRO® maX stériliser, VAPROX® HC Sterilant
- > V-PRO® 60 ou cycle lumen V-PRO® maX stériliser

Nettoyage manuel

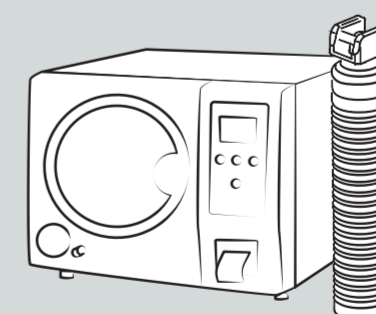
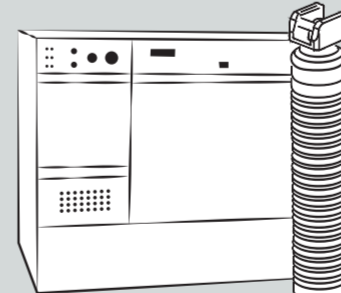
Désinfection par immersion

STERRAD® / VHP® (Steris)

✓ Nettoyage / désinfection automatiques et stérilisation à la vapeur



Retirez les piles!



Nettoyage manuel

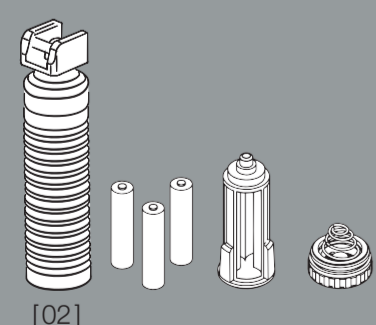
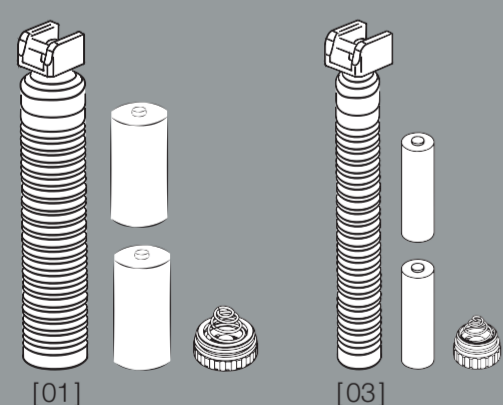
Nettoyage et désinfection automatique

Stérilisation à la vapeur

- > Si votre institution ou votre pays le requiert, vous pouvez réaliser un nettoyage manuel de la poignée avant le nettoyage et la désinfection automatique.

- > Nettoyant : enzymatique ou neutre, légèrement alcalin.
- > Programme de désinfection d'une durée d'au moins 5 min. à 93°C.

- > Procédé à fractionnement sous vide ou à gravitation.
- > Température : au moins 132°C (max. 134°C).
- > Temps d'application / de maintien : au moins 4 min.
- > Temps de séchage : au moins 20 min.



Retirez les piles ou le boîtier des piles de la poignée short avant le retraitement et fermez la poignée

[01] Poignée de Laryngoscope EasyClean LED STANDARD, [02] Poignée de Laryngoscope EasyClean LED SHORT, [03] Poignée de Laryngoscope EasyClean LED SLIM. Veuillez respecter la notice d'instruction du fabricant correspondant pour tous les procédés mis en œuvre ou les agents utilisés.

