

HEINE QUALITY
MADE IN GERMANY

HEINE Strumenti Oftalmici Portatili

Per una diagnosi precisa dell'occhio.





LED HO

LED NOW IN HEINE QUALITY.



OFTALMOSCOPIO HEINE BETA® 200 / BETA® 200S

Per un'immagine chiara, luminosa e vivida del fondo dell'occhio – per tutti gli anni a venire.

BETA 200	BETA 200S
- 35/+40 27 passi in diottrie	- 36/+38 74 passi da 1 diottria
6 diaframmi:  Fessura, stellina di fissazione con coordinate polari, filtro blu, spot grande, spot piccolo, semicerchio	7 diaframmi:  Filtro blu, stellina di fissazione con coordinate polari, spot grande, spot piccolo, microspot, fessura, semicerchio
 Con Filtro Verde	 Con Filtro Verde

I manici ricaricabili BETA4 con l'innovativa tecnologia agli ioni di litio

Struttura antipolvere



Riduzione dei riflessi grazie al "Sistema Ottico Asferico"* esclusivo di da HEINE

I componenti ottici sono inseriti perfettamente in un telaio in alluminio pressofuso

LED HQ

LED NOW IN HEINE QUALITY.

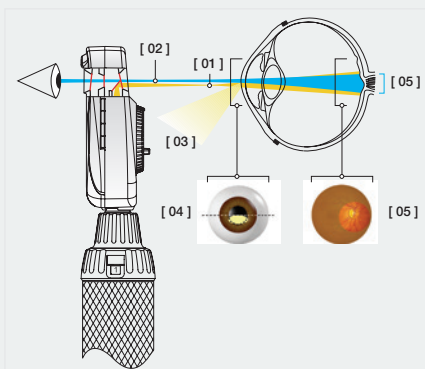
XHL o LED^{HQ} per condizioni di illuminazione precise ed una resa delle immagini con riproduzione fedele dei colori durante l'esame fundoscopico

Sistema brevettato di regolazione unico nel suo genere, comodamente dimmerabile



Centro Diagnostico EN 200:

Tutti gli strumenti diagnostici principali sono comodamente collocati nelle immediate vicinanze in un'ottica di risparmio degli spazi



**"Sistema Ottico Asferico" esclusivamente da HEINE

Elimina i riflessi della cornea e dell'iride per fornire immagini ampie e nitide del fondo oculare.

[01] Raggio di illuminazione piatto, ellittico prodotto dal Sistema Ottico Asferico.

[02] Raggio di osservazione.

[03] Riflessi rimandati dall'iride e dalla cornea.

[04] Il raggio di luce ellittico entra attraverso la metà inferiore della cornea. Il raggio di illuminazione è stato separato dal raggio di osservazione (principio di Gullstrand). Tutti i riflessi vengono deviati fuori dal raggio di osservazione grazie alla curvatura riflettente della cornea. Grazie alla forma piatta e compressa del raggio di luce, una quantità massima di luce entra attraverso la pupilla.

[05] Passata la camera anteriore, il raggio di luce si apre per illuminare un'ampia area della retina.

RETINOSCOPIO HEINE BETA® 200

Per una determinazione veloce, affidabile e oggettiva dell'errore di rifrazione.

Filtro polarizzatore:
Elimina riflessi interni
e luci parassite

Braccetti laterali all'anello
di regolazione prevengono
la rotazione accidentale
durante le visite

Cartoncini di
fissazione con
supporto per
retinoscopia
dinamica



Struttura antipolvere

Striscia luminosa
brillante e precisa

L'esclusiva funzione
ParaStop* per una
selezione istantanea e
precisa del fascio di raggi
di luce paralleli

LED HQ

LED NOW IN HEINE QUALITY.

XHL o LEDHQ
illuminazione

Sistema brevettato di
regolazione unico nel suo genere,
comodamente dimmerabile

*HEINE ParaStop

Il Retinoscopio BETA 200 con ParaStop dispone delle più recenti ottiche multistrato per un riflesso veramente brillante, per un più facile rilevamento del punto di neutralizzazione. La funzione ParaStop è stata sviluppata da HEINE per una facile e precisa selezione del fascio di illuminazione parallelo. La funzione ParaStop semplifica e velocizza la rilevazione precisa dell'asse del cilindro. Il ParaStop semplifica inoltre anche la verifica della correzione del cilindro dopo la rifrazione.

LA LUCE CHE MOSTRA I COLORI PROPRIO COME SONO

- **Illuminazione chiara ed omogenea**
- **Fedele riproduzione dei colori**
- **Luminosità e prestazioni costanti** per tutta la durata operativa
- **Efficienza** con il manico ricaricabile BETA4 tempo di esame quasi tre volte maggiore

Per un riflesso del fundus chiaro e ben visibile:

Striscia luminosa LED brillante e precisa. Luce altamente omogenea e chiara per una diagnosi precisa e rapida. Possibilità di impostare una luce confortevole per il paziente: Sistema brevettato di regolazione unico nel suo genere, comodamente dimmerabile fra il 3 e il 100% con un solo dito.



LED HQ

LED NOW IN HEINE QUALITY.

LAMPADA A FESSURA HEINE HSL 150

La soluzione portatile ideale per l'esame del segmento anteriore.
Leggera, trasportabile e facile da usare.



HSL 150 OFFRE UN'ILLUMINAZIONE XHL XENON ALOGENA

per una luce brillante e bianca con un'intensità comparabile a quella delle migliori lampade a fessura da tavolo per l'analisi del segmento anteriore. Il design compatto ed ergonomico consente un immediato allineamento della lente per ottenere un'ottimale immagine a fessura.

La grandezza della fessura, variabile da 10x0,2mm a 14x4 mm, permette un'illuminazione focale diretta durante l'analisi del segmento anteriore. La lampada a fessura portatile HSL 150 è una valida alternativa per le situazioni nelle quali lavorare con le lampade a fessura da tavolo risulta difficoltoso. Gli impieghi più comuni sono lo screening, le visite ambulatoriali, il pronto soccorso e l'emergenza, l'esame di pazienti allettati o di pazienti pediatrici.



RETINOMETRO HEINE LAMBDA 100

Semplice determinazione della potenziale acuità visiva dopo un'operazione di cataratta – documentato da studi scientifici*.



* RIEPILOGO DEGLI STUDI:

- Anche in presenza di opacità, previsione relativamente precisa dell'acuità visiva potenziale (in particolare con cataratta moderata).³⁻⁵
- Analisi retrospettiva: Nel 94,5% dei casi l'acuità visiva post-operatoria raggiunta è risultata uguale o superiore a quella diagnosticata precedentemente con retinometro.⁵
- Utile nella pianificazione operatoria, soprattutto nei pazienti affetti da altre malattie che compromettono il visus – riguarda circa un terzo di tutti i casi di cataratta.^{1,5}
- Dà la possibilità di chiarire se sia necessario un intervento combinato o se sia sufficiente una semplice operazione di cataratta.
- Indicato per comunicare aspettative realistiche – particolarmente interessante in caso di comorbilità oculare e limitate prospettive di miglioramento dell'acuità visiva dopo un'operazione.⁵
- Visita rapida in meno di 2 minuti, esecuzione priva di complicazioni.²



Il Retinometro HEINE LAMBDA 100 è di supporto nel fornire chiarimenti ai pazienti – per mantenere un rapporto di fiducia tra medico e paziente!

1. Lundström M, et al. J Cat Refract Surg 2012; 38:1086-1093., 2. Istruzioni per l'uso del Retinometro HEINE LAMBDA 100., 3. Mistlberger A, Alzner E. Spektrum Augenheilkunde 1995;9/2:77-79., 4. Mimouni M, et al. Eur J Ophthalmol. 2017; 30/27:559-564., 5. Barnahfouz A, et al. Int J Sci Stud 2015;3:105-109.

OFTALMOSCOPIO INDIRETTO A MANO HEINE

Per un esame del fondo veloce e affidabile. Comodo oftalmoscopio indiretto a mano, garantisce la massima trasportabilità.

Il vetro ottico rivestito fornisce un'immagine chiara e nitida, anche con un elevato livello di illuminazione

Filtro verde eventualmente innestabile integrato, per aumentare il contrasto

Utilizzabile con una sola mano: tutte le regolazioni sono raggiungibili con il dito

Illuminazione alogena Xenon XHL HEINE

Controllo continuo della luminosità

Lente applicabile da +3 diottrie

Fascio di illuminazione regolabile, per l'esame delle pupille in miosi

I manici ricaricabili BETA4 con l'innovativa tecnologia agli ioni di litio



Lenti asferiche per oftalmoscopia HEINE A.R.

La lente per oftalmoscopia necessaria per l'esame prevede da 3 a 5 ingrandimenti del fondo. 16D/Ø 54 mm, 20D/Ø 50 mm e 30D/Ø 46 mm.



Oftalmoscopio indiretto binoculare a mano HEINE

La connessione del sistema binoculare all'oftalmoscopio indiretto monoculare, permette una visione stereoscopica. Regolazione della distanza pupillare da 54 a 74 mm.

INFORMAZIONI PER L'ORDINE



Oftalmoscopio BETA 200 con	2,5V XHL	3,5V XHL	LED
BETA manico a batterie , lampadina di ricambio, astuccio rigido	C-144.10.118		
BETA4 USB manico ricaricabile , alimentatore elettrica per uso medico, poggia-manico, lampadina di ricambio per la versione XHL, astuccio rigido		C-144.27.388	C-144.28.388
BETA4 NT manico ricaricabile , caricatore da tavolo NT4, lampadina di ricambio per la versione XHL, astuccio rigido		C-144.23.420	C-144.24.420



Oftalmoscopio BETA 200S con	2,5V XHL	3,5V XHL	LED
BETA manico a batterie , lampadina di ricambio, astuccio rigido	C-261.10.118		
BETA4 USB manico ricaricabile , alimentatore elettrica per uso medico, poggia-manico, lampadina di ricambio per la versione XHL, astuccio rigido		C-261.27.388	C-261.28.388
BETA4 NT manico ricaricabile , caricatore da tavolo NT4, lampadina di ricambio per la versione XHL, astuccio rigido		C-261.23.420	C-261.24.420



Retinoscopio a fessura BETA 200 con	2,5V XHL	3,5V XHL	LED
BETA manico a batterie , lampadina di ricambio, astuccio rigido	C-034.10.118		
BETA4 USB manico ricaricabile , alimentatore elettrica per uso medico, poggia-manico, lampadina di ricambio per la versione XHL, astuccio rigido		C-034.27.388	C-034.28.388
BETA4 NT manico ricaricabile , caricatore da tavolo NT4, lampadina di ricambio per la versione XHL, astuccio rigido		C-034.23.420	C-034.24.420
Accessori:			
Lampadina di ricambio per convertire in retinoscopio a spot	X-001.88.088	X-002.88.090	
Cartoncini di fissazione con supporto per retinoscopia dinamica			C-000.15.360



Lampada a fessura HSL 150 con	2,5V XHL	3,5V XHL
Manico ricaricabile BETA4 SLIM NT e caricatore da tavolo NT4, lampadina di ricambio, in astuccio rigido		C-266.20.471
Manico a batterie BETA SLIM , senza lampadina di ricambio, in astuccio morbido	C-252.10.105	
Accessori: Sistema d'ingrandimento HSL 10x per HSL 150		C-000.14.606



Retinometro LAMBDA 100 con	3,5V XHL
scala acuità (scala 2), BETA4 USB manico ricaricabile , alimentatore elettrica per uso medico, poggia-manico, lampadina di ricambio	C-037.27.388
scala decimale (scala 1), BETA4 USB manico ricaricabile , alimentatore elettrica per uso medico, poggia-manico, lampadina di ricambio	C-038.27.388



Oftalmoscopio indiretto MONOCULARE a mano con	3,5V XHL
BETA4 USB manico ricaricabile , alimentatore elettrica per uso medico, poggia-manico	C-020.27.388
BETA4 NT manico ricaricabile , caricatore da tavolo NT 4	C-020.23.420

Oftalmoscopio indiretto BINOCULARE a mano – Regolazione della distanza pupillare da 54 a 74 mm con	3,5V XHL
BETA4 USB manico ricaricabile , alimentatore elettrica per uso medico, poggia-manico	C-021.27.388
BETA4 NT manico ricaricabile , caricatore da tavolo NT 4	C-021.23.420

Maggiori informazioni sui set e sugli accessori sono reperibili nel nostro catalogo generale o alla pagina www.heine.com

A causa delle normative locali, non tutti i prodotti HEINE potrebbero essere disponibili nel vostro paese.

QUALITY made in GERMANY.

In qualità di leader mondiale nella produzione di strumenti diagnostici primari con oltre 500 dipendenti, HEINE Optotechnik è un'azienda a conduzione familiare al 100% da oltre 75 anni. Continuiamo a sviluppare e produrre dispositivi HEINE nei nostri stabilimenti in Germania, dove combiniamo l'esperienza decennale e la maestria artigianale con le più moderne tecnologie di produzione.

Siamo rappresentati in oltre 120 Paesi in tutto il mondo – con filiali negli Stati Uniti, Canada, Australia e Svizzera e 3.000 rappresentanti, importatori e commercianti specializzati.

Saremo felici di ascoltarvi – non vediamo l'ora di conoscere la vostra opinione, i vostri desideri e le vostre curiosità in merito ai nostri prodotti!



■ FILIALI HEINE &
RAPPRESENTANTI HEINE

 **HEINE Optotechnik GmbH & Co. KG**
Dornierstr. 6, 82205 Gilching, Germany,
Tel. +49 (0) 81 05 - 77 28 0, Fax +49 (0) 81 05 - 77 28 2 0 2
E-Mail: info@heine.com, www.heine.com



07/21. A-000.00.230 i

